

## ASENNUSLATTIAT SÄHKÖKESKUSTILOJEN LATTIAT KOROKELATTIAT Kontva-asennuslattia Oy

# KONTVA

KONTVA - ASENNUSLATTIA OY



Perinteinen asennuslattia

Kontva-asennuslattia Oy on erikoistunut kerroslattiarakenteiden toimittamiseen kohdekohtaisesti. Suunnittelijan kannattaa olla yhteydessä Kontvaan jo esisuunnitteluvaiheessa, jolloin kartoitetaan kohteeseen soveltuvat rakenneratkaisut ja materiaalivaihtoehdot.

### ASENNUSLATTIAT

Asennuslattiat ovat tukevia, erilaisiin asennuksiin sopivia ja helposti muunneltavia lattioita.

Käyttökohteita ovat esimerkiksi

- atk-laitetilat, valvomot
- julkiset rakennukset
- laboratoriot ym. puhdistilat
- erityisesti lattiamateriaalin palamattomuutta vaativat tilat.



Korokelattia



Keskus- ja valvomotilojen erikoisasennuslattia

### KESKUS- JA VALVOMOTILOJEN ERIKOISASENNUSLATTIAT

Asennuslevyistä voidaan rakentaa erikoislattia keskus- ja valvomotiloihin. Periaatteena on, että näiden tilojen raskaat laitteet asennetaan suoraan alustarakenteen päälle; erillisiä laitetelineitä ei tarvita.

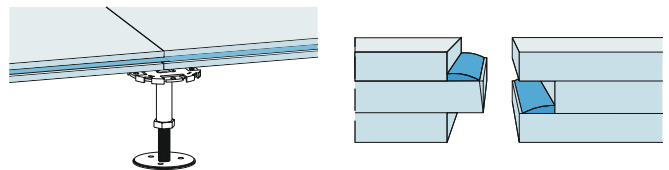
### KOROKELATTIAT

Korokelattiat sopivat sekä uudisrakentamiseen että peruskorjaukseen. Käyttökohteita ovat mm.

- toimistot, liikehuoneistot
- teollisuuslaitokset
- koulut
- sairaalat
- asuinhuoneistot.

Korokelattia tehdään pontatusta kalsiumsulfaattilevystä. Levyn koko 600 x 600 mm ja paksuudet 25...32 mm.

Alusrakenteena keltapassivoitu, säädettävä teräsjalca RU-palkilla. Järjestelmään voidaan lisätä tarvittava määrä tarkastus-/huolto-  
luukkuja.






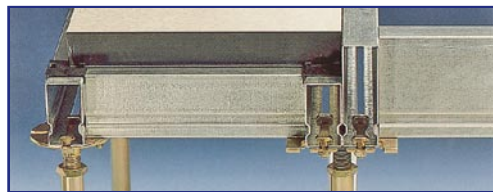
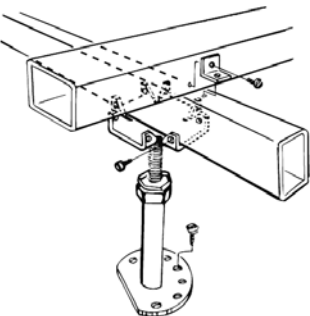
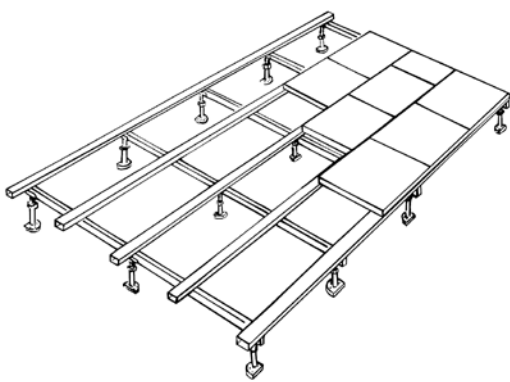
Korokelattian etuja ovat

- muunneltavuus; jälkiasennukset mahdollisia
- suuri kuormitettavuus
- hyvä ääneneristävyyys ja palonkestävyys
- nopea, yksinkertainen ja siisti asennus
- voidaan päällystää millä tahansa päällysteellä.

## ASENNUSLATTIALEVYJEN RUNKOTYYPIT

<b>Lastulevyrunko</b>  <b>W600 AL</b> <b>W600 T</b>  <b>WG600 AL</b> <b>WG600 T</b>				<b>Kalsiumsulfaattilevyrunko</b>  <b>A600 (AL)</b> <b>A600 T</b>			
<b>RUNKOTYYPPI</b>  Runkomateriaali Aluslevy Resistanssi Koko Paksuus Paino/kpl Paino/m <sup>2</sup> EN-12825 mukainen kuormitusluokka Paloluokka Askelääneneristävyyys Soveltuvat päällystemateriaalit	<b>W600 AL / W600 T</b>  Lastulevy Al-folio / teräs 0,5 mm $\geq 10^9 \Omega$ 600 x 600 mm 38 mm/38,5 mm 10 kg / 11,5 kg 28 kg / 32 kg W600 AL: 2A, 3C W600 T: 4A, 5B - / B30 (DIN 4102-F30) n. 48 dB Kaikki yleisimmät lattianpäällysteet	<b>A600 AL / A600 T</b>  Kalsiumsulfaatti Al-folio / teräs 0,5 mm $\geq 10^5 \Omega$ 600 x 600 mm 34 ... 36,5 mm 20 kg / 21 kg 56 kg / 58 kg A600 AL: 2, 3, 4 A600 T: 3, 4, 5 A60 / A60 (DIN 4102-F60) n. 53 dB Kaikki yleisimmät lattianpäällysteet	<b>Teräs-IV-levy</b>  				

## ALUSTARAKENTEET

<b>ALUSTARAKENNE A</b>  Itsekantava asennusjalka Säästövara 60...230 mm  	<b>ALUSTARAKENNE A</b>  Itsekantava asennusjalka Säästövara 200...2000 mm  	<b>ALUSTARAKENNE B</b>  RU-palkitettu asennusjalka Suositellaan yli 400 mm korkeille alustarakenteille  	<b>ALUSTARAKENNE C</b>  Palkkilattia Jalkapalkkijako 600x600 tai 600x1200 mm.  	Palkitusprofiilit: – C- 40 x 40 mm – C- 40 x 65 mm – C- 40 x 85 mm – C- 40 x 105 mm.
<b>ALUSTARAKENNE D</b>  2-tasopalkitus   				

Pintakäsittelynä sinikromaus tai galvanointi.

## MAAHANTUONTI JA MARKKINOINTI

Kontva-asennuslattia Oy  
 PL 50 (Kaarelantie 12)  
 00431 HELSINKI  
 Puhelin 050 500 3900  
 Faksi 09 563 4732  
 kontva@kontva.fi  
 www.kontva.fi

**KONTVA**  
 KONTVA - ASENNUSLATTIA OY